

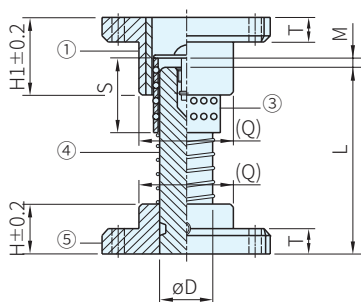
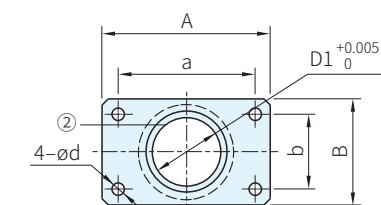


NZW(鋁合金滾珠套)

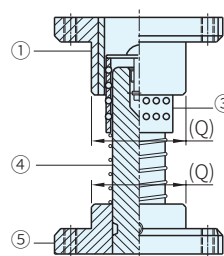
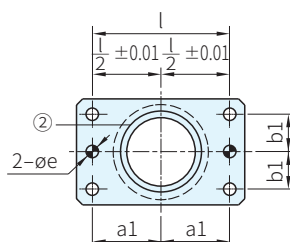


TYPE		材質	硬度
NZW NZWS	①⑤	FC250	-
	②	SUJ2	HRC58
	③	鋁合金	-
	④	SUJ2	HRC58高周波
NZI NZIS	①⑤	FC250	-
	②	SUJ2	HRC58
	③	POM塑膠	-
	④	SUJ2	HRC58高周波

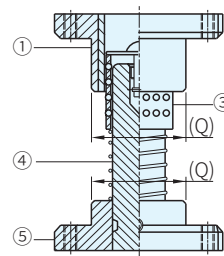
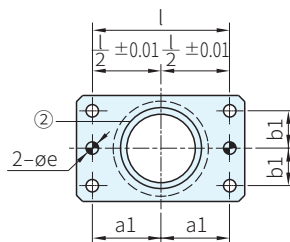
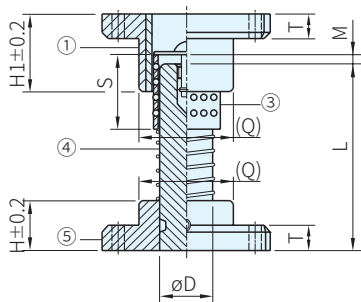
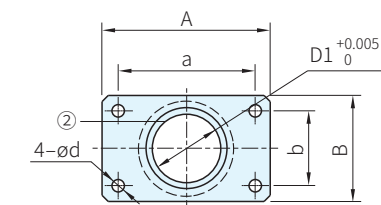
NZWS(固定銷孔, 鋁合金滾珠套)



NZI(塑膠滾珠套)



NZIS(固定銷孔, 塑膠滾珠套)



D	D1	A	B	a	b	d	H	H1	T	(Q) 參考值	S	M 可動量	l	a1	b1	e H7	
20	26	74	44	56	30	6.6	30	50	15	42	50	0~20	56	28	15	6	+0.012 0
25	31	84	48	66	30	9	30	50	20	46	50	0~20	66	33	15	8	
32	40	100	58	76	36	11	40	60	20	56	60	0~25	76	38	18	8	+0.015 0
38	48	130	75	100	44	11	50	70	25	73	70	0~29	100	50	22	10	
50	50	155	90	125	60	14	65	90	25	87	90	0~42	125	62.5	30	10	

品號		L															庫存	
TYPE	D																	
NZW NZWS NZI NZIS	20	90	100	110	120													△
						130	140	150	160									△
	25	90	100	110	120													△
						130	140	150	160									△
	32									170	180	200						△
				110	120	130	140	150		160	170	180	200					△
	38													220	240	260		△
						130	140	150	160									△
	50										170	180	200	220				△
															240	260	300	△
											170	180	200					△
														220	240	260		△
																300 350	△	

PS. 備註

- 內六角螺絲CBB詳細請參閱螺絲 · 螺帽 · 小零件單元
- 有牙固定銷NPBN詳細請參閱定位零件 · 支撐銷 · 搖擺螺絲單元
- 模座導柱珠套用之有機鉬強力潤滑劑參閱化學產品單元 S-00668
- 導柱座底面與導柱之間的垂直度：0.02以下/100

訂貨： TYPE - L 交期： 4 天

NZW32 - 160

另購品

D	⑥螺絲	⑦定位銷
20	CBB6-30	NPBN6-20
25	CBB8-35	NPBN8-30
32	CBB10-40	NPBN8-30
38	CBB10-45	NPBN10-40
50	CBB12-50	NPBN10-40